

Mechanická ucpávka typ AFL do čerpadel ALFA LAVAL

Materiály:

Rotační - Carbon, SiC, TC

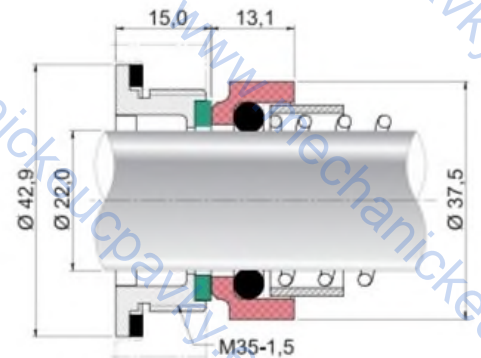
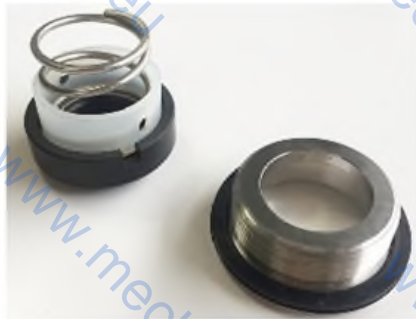
Sedlo - SS304, SS316, Ceramic, SiC, TC

O-kroužky -NBR, EPDM, VITON,

Pružina - SS304, SS316

Kovové části - SS304, SS316

AFL 22D



AFL 31,7

